

DT04 ALDE



STUHL / SIDE CHAIR
DESIGN: DAVID THULSTRUP, 2025

Der dänische Architekt David Thulstrup entwarf den Stuhl ALDE als eine harmonische Verbindung von modernistischem und zeitgenössischem Stil. Gefertigt aus massiver Eiche – wahlweise naturbelassen, schokoladenbraun oder dunkelbraun gebeizt und lackiert – besticht er durch eine klare Formensprache. Hochwertige Verarbeitung und eine komfortable Polsterung machen ihn zu einem langlebigen Möbelstück, das Stil und Funktion in privaten sowie öffentlichen Räumen perfekt vereint. /

The ALDE side chair, designed by Danish architect David Thulstrup, fuses modernist and contemporary style. Crafted with solid wood in natural oak, chocolate brown, or dark brown stained, lacquered finishes, it showcases a clean-lined, essential form. With quality craftsmanship and a comfortably upholstered seat and backrest, it delivers an enduring design that balances style and function for private and public spaces.



DT04 ALDE



STUHL / SIDE CHAIR
DESIGN: DAVID THULSTRUP, 2025

DETAILS / DETAILS

- Sitzfläche und Rückenlehne gepolstert
- Geliefert in einem Stück
- Eignet sich für privaten oder öffentlichen Bereich

- Seat and backrest upholstered
- Supplied in one piece
- Suitable for private or public area

MASSE / MEASUREMENTS

LÄNGE / LENGTH

525 MM (20 3/4 INCH)

TIEFE / DEPTH

495 MM (19 1/2 INCH)

HÖHE / HEIGHT

805 MM (31 3/4 INCH)

MATERIAL OBERFLÄCHE RAHMEN/ MATERIAL FINISH FRAME



EUROPÄISCHE EICHE, KLAR LACKIERT /
EUROPEAN OAK, CLEAR LACQUERED



EUROP. EICHE, DUNKELBRAUN GEBEIZT, LACKIERT /
EUROP. OAK, DARK BROWN STAINED, LACQUERED



EUROP. EICHE, SCHOKOLADENBRAUN GEBEIZT, LACKIERT /
EUROP. OAK, CHOCOLATE BROWN STAINED, LACQUERED

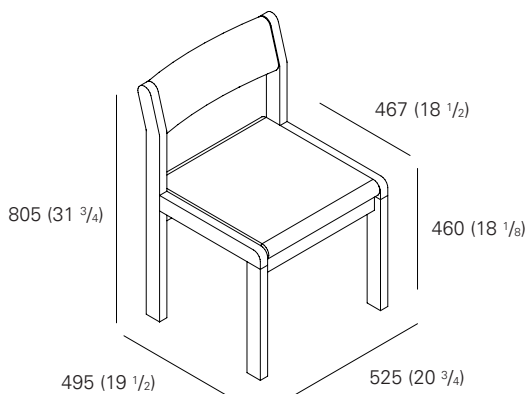
MATERIAL OBERFLÄCHE RAHMEN/ MATERIAL FINISH FRAME



ERHÄLTlich IN DIVERSEN STOFFKATEGORIEN IN
UNTERSCHIEDLICHEN FARBEN /
AVAILABLE IN VARIOUS TEXTILE CATEGORIES
IN A RANGE OF COLOURS



ERHÄLTlich IN DIVERSEN LEDERKATEGORIEN IN
UNTERSCHIEDLICHEN FARBEN /
AVAILABLE IN VARIOUS LEATHER CATEGORIES
IN A RANGE OF COLOURS



DT04 ALDE STUHL / SIDE CHAIR
DESIGN: DAVID THULSTRUP, 2025
EUROP. EICHE, SCHOKOLADENBRAUN GEBEIZT, LACKIERT /
EUROP. OAK, CHOCOLATE BROWN STAINED, LACQUERED
SPLENDID MOHAIR CELADON 673

TA26 KANAME TISCH / TABLE
DESIGN: PHILIPP MAINZER, 2025
EUROP. EICHE, SCHOKOLADENBRAUN GEBEIZT, LACKIERT /
EUROP. OAK, CHOCOLATE BROWN STAINED, LACQUERED





TA26 KANAME TISCH / TABLE
DESIGN: PHILIPP MAINZER, 2025
EUROP. EICHE, DUNKELBRAUN GEBEIZT, LACKIERT /
EUROP. OAK, DARK BROWN STAINED, LACQUERED

DT03 ALDE STUHL MIT ARMLEHNE / CHAIR WITH ARMREST
DESIGN: DAVID THULSTRUP, 2025
EUROP. EICHE, DUNKELBRAUN GEBEIZT, LACKIERT /
EUROP. OAK, DARK BROWN STAINED, LACQUERED
ZADE ESPRESSO 370

DT03 ALDE STUHL MIT ARMLEHNE / CHAIR WITH ARMREST
DESIGN: DAVID THULSTRUP, 2025
EUROP. EICHE, DUNKELBRAUN GEBEIZT, LACKIERT /
EUROP. OAK, DARK BROWN STAINED, LACQUERED
VLADIMIRO TABACCO 28

DT04 ALDE STUHL / SIDE CHAIR
DESIGN: DAVID THULSTRUP, 2025
EUROP. EICHE, DUNKELBRAUN GEBEIZT, LACKIERT /
EUROP. OAK, DARK BROWN STAINED, LACQUERED
VLADIMIRO TABACCO 28