

TA26 KANAME



TISCH / TABLE
DESIGN: PHILIPP MAINZER, 2025

Der von Philipp Mainzer entworfene Tisch KANAME trägt seinen japanischen Namen, der „Drehpunkt“ oder „Mittelpunkt“ bedeutet, nicht ohne Grund – er fungiert als zentrales, verbindendes Element in jedem Raum. Gefertigt aus massiver europäischer Eiche, besticht KANAME durch sein charakteristisches Fuß-Detail, das nicht nur strukturelle Stabilität verleiht, sondern auch eine subtile, elegante Ästhetik unterstreicht. Erhältlich in runder, ovaler und rechteckiger Form, fügt sich der Tisch mühelos in unterschiedlichste Umgebungen ein. Die Auswahl an massiver Eiche naturbelassen, schokoladenbraun oder dunkelbraun gebeizt und lackiert betont die natürliche Maserung des Holzes und verleiht dem zeitlosen Design eine raffinierte, anspruchsvolle Tiefe. /

Table KANAME, designed by Philipp Mainzer, draws inspiration from its Japanese name, meaning „pivot“ or „vital point,“ symbolizing its role as a central, unifying element in any space. Crafted from solid European oak, it features a distinctive pivot-leg detail that provides both structural support and a subtle, elegant aesthetic, emphasizing balance and stability. Available in round, oval, and rectangular shapes, KANAME adapts seamlessly to various settings. It is offered in solid natural oak, chocolate brown, or dark brown stained, lacquered finishes, highlighting the wood's natural grain while adding a refined, sophisticated depth to its timeless design.



TA26 KANAME



TISCH / TABLE
DESIGN: PHILIPP MAINZER, 2025

DETAILS / DETAILS

- Stärke der Tischplatte 40mm
- Stärke des Untergestells 60mm
- Asymmetrisches Untergestell

- Thickness of the table top 40 mm
- Thickness of the table base 60mm
- Asymmetrical table base

MASSE / MEASUREMENTS

LÄNGE / LENGTH

2300MM (90 1/2 INCH)
2700MM (106 1/4 INCH)
3300MM (130 7/8 INCH)

TIEFE / DEPTH

1000MM (39 1/2 INCH)

HÖHE / HEIGHT

750MM (29 1/2 INCH)

2300MM (90 1/2 INCH)
2700MM (106 1/4 INCH)
3300MM (130 7/8 INCH)

1100MM (43 1/4 INCH)

2300MM (90 1/2 INCH)
2700MM (106 1/4 INCH)
3300MM (130 7/8 INCH)

1200MM (47 1/4 INCH)

MATERIAL OBERFLÄCHE / MATERIAL FINISH



EUROPÄISCHE EICHE, GEÖLT /
EUROPEAN OAK, OILED



EUROP. EICHE, SCHOKOLADENBRAUN GEBEIZT, LACKIERT /
EUROP. OAK, CHOCOLATE BROWN STAINED, LACQUERED



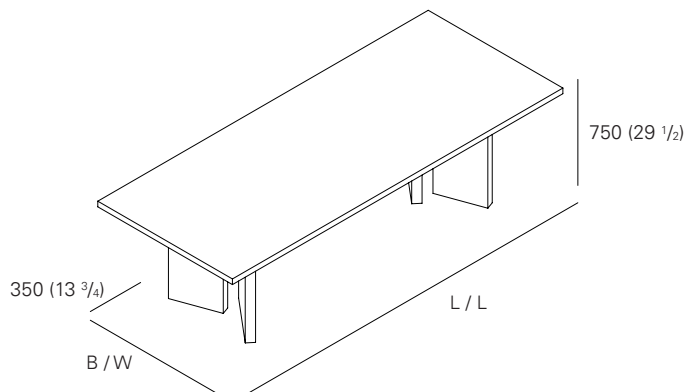
EUROPÄISCHE EICHE, KLAR LACKIERT /
EUROPEAN OAK, CLEAR LACQUERED



EUROP. EICHE, DUNKELBRAUN GEBEIZT, LACKIERT /
EUROP. OAK, DARK BROWN STAINED, LACQUERED



EUROPÄISCHE EICHE, WEISS PIGMENTIERT, LACKIERT /
EUROPEAN OAK, WHITE PIGMENTED, LACQUERED



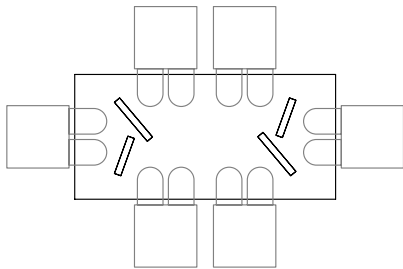
TA26 KANAME



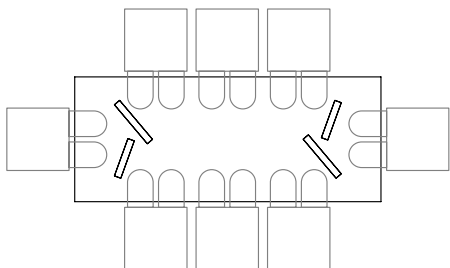
TISCH / TABLE
DESIGN: PHILIPP MAINZER, 2025

SITZKONFIGURATIONEN / SEATING CONFIGURATION

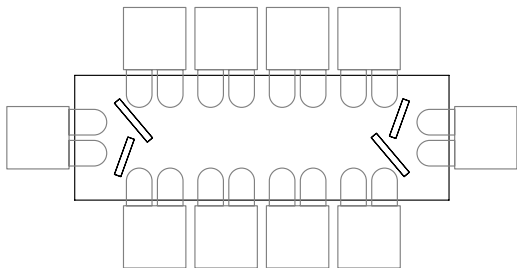
LÄNGE / LENGTH 2300 (90 1/2 INCH)



LÄNGE / LENGTH 2700 (106 1/4 INCH)



LÄNGE / LENGTH 3300 (130 7/8 INCH)





TA26 KANAME TISCH / TABLE
DESIGN: PHILIPP MAINZER, 2025
EUROP. EICHE, DUNKELBRAUN GEBEIZT, LACKIERT /
EUROP. OAK, DARK BROWN STAINED, LACQUERED

DT03 ALDE STUHL MIT ARMLEHNE / CHAIR WITH ARMREST
DESIGN: DAVID THULSTRUP, 2025
EUROP. EICHE, DUNKELBRAUN GEBEIZT, LACKIERT /
EUROP. OAK, DARK BROWN STAINED, LACQUERED
VLADIMIRO TABACCO 28

DT04 ALDE STUHL / SIDE CHAIR
DESIGN: DAVID THULSTRUP, 2025
EUROP. EICHE, DUNKELBRAUN GEBEIZT, LACKIERT /
EUROP. OAK, DARK BROWN STAINED, LACQUERED
VLADIMIRO TABACCO 28

DT03 ALDE STUHL MIT ARMLEHNE / CHAIR WITH ARMREST
DESIGN: DAVID THULSTRUP, 2025
EUROP. EICHE, DUNKELBRAUN GEBEIZT, LACKIERT /
EUROP. OAK, DARK BROWN STAINED, LACQUERED
ZADE ESPRESSO 370



TA26 KANAME TISCH / TABLE
DESIGN: PHILIPP MAINZER, 2025
EUROP. EICHE, DUNKELBRAUN GEBEIZT, LACKIERT /
EUROP. OAK, DARK BROWN STAINED, LACQUERED

DT03 ALDE STUHL MIT ARMLEHNE / CHAIR WITH ARMREST
DESIGN: DAVID THULSTRUP, 2025
EUROP. EICHE, DUNKELBRAUN GEBEIZT, LACKIERT /
EUROP. OAK, DARK BROWN STAINED, LACQUERED
VLADIMIRO TABACCO 28

DT04 ALDE STUHL / SIDE CHAIR
DESIGN: DAVID THULSTRUP, 2025
EUROP. EICHE, DUNKELBRAUN GEBEIZT, LACKIERT /
EUROP. OAK, DARK BROWN STAINED, LACQUERED
VLADIMIRO TABACCO 28