

TA26 KANAME ROUND



TISCH / TABLE
DESIGN: PHILIPP MAINZER, 2025

Der von Philipp Mainzer entworfene Tisch KANAME trägt seinen japanischen Namen, der „Drehpunkt“ oder „Mittelpunkt“ bedeutet, nicht ohne Grund – er fungiert als zentrales, verbindendes Element in jedem Raum. Gefertigt aus massiver europäischer Eiche, besticht KANAME durch sein charakteristisches Fuß-Detail, das nicht nur strukturelle Stabilität verleiht, sondern auch eine subtile, elegante Ästhetik unterstreicht. Erhältlich in runder, ovaler und rechteckiger Form, fügt sich der Tisch mühelos in unterschiedlichste Umgebungen ein. Die Auswahl an massiver Eiche naturbelassen, schokoladenbraun oder dunkelbraun gebeizt und lackiert betont die natürliche Maserung des Holzes und verleiht dem zeitlosen Design eine raffinierte, anspruchsvolle Tiefe. /

Table KANAME, designed by Philipp Mainzer, draws inspiration from its Japanese name, meaning „pivot“ or „vital point,“ symbolizing its role as a central, unifying element in any space. Crafted from solid European oak, it features a distinctive pivot-leg detail that provides both structural support and a subtle, elegant aesthetic, emphasizing balance and stability. Available in round, oval, and rectangular shapes, KANAME adapts seamlessly to various settings. It is offered in solid natural oak, chocolate brown, or dark brown stained, lacquered finishes, highlighting the wood's natural grain while adding a refined, sophisticated depth to its timeless design.



TA26 KANAME ROUND



TISCH / TABLE
DESIGN: PHILIPP MAINZER, 2025

DETAILS / DETAILS
- Stärke der Tischplatte 40mm
- Stärke des Untergestells 60mm

- Thickness of the table top 40 mm
- Thickness of the table base 60mm

MASSE / MEASUREMENTS

DURCHMESSER / DIAMETER

1200MM (47 1/4 INCH)
1600MM (63 INCH)

HÖHE / HEIGHT

750MM (29 1/2 INCH)
750MM (29 1/2 INCH)

MATERIAL OBERFLÄCHE / MATERIAL FINISH



EUROPÄISCHE EICHE, GEÖLT /
EUROPEAN OAK, OILED



EUROPÄISCHE EICHE, KLAR LACKIERT /
EUROPEAN OAK, CLEAR LACQUERED



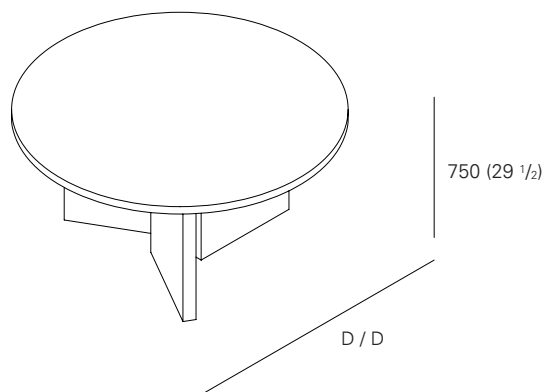
EUROPÄISCHE EICHE, WEISS PIGMENTIERT, LACKIERT /
EUROPEAN OAK, WHITE PIGMENTED, LACQUERED



EUROP. EICHE, SCHOKOLADENBRAUN GEBEIZT, LACKIERT /
EUROP. OAK, CHOCOLATE BROWN STAINED, LACQUERED



EUROP. EICHE, DUNKELBRAUN GEBEIZT, LACKIERT /
EUROP. OAK, DARK BROWN STAINED, LACQUERED



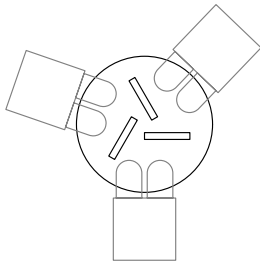
TA26 KANAME ROUND



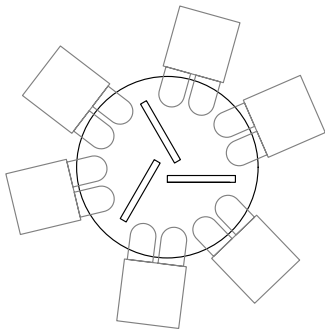
TISCH / TABLE
DESIGN: PHILIPP MAINZER, 2025

SITZKONFIGURATIONEN / SEATING CONFIGURATION

DURCHMESSER / DIAMETER 1200 (47 1/4 INCH)



DURCHMESSER / DIAMETER 1600 (63 INCH)



TA26 KANAME ROUND TISCH / TABLE
DESIGN: PHILIPP MAINZER, 2025
EUROP. EICHE, SCHOKOLADENBRAUN GEBEIZT, LACKIERT /
EUROP. OAK, CHOCOLATE BROWN STAINED, LACQUERED

DT04 ALDE STUHL / SIDE CHAIR
DESIGN: DAVID THULSTRUP, 2025
EUROP. EICHE, SCHOKOLADENBRAUN GEBEIZT, LACKIERT /
EUROP. OAK, CHOCOLATE BROWN STAINED, LACQUERED
SPLENDID MOHAIR, CELADON 673



TA26 KANAME ROUND TISCH / TABLE
DESIGN: PHILIPP MAINZER, 2025
EUROP. EICHE, KLAR LACKIERT / EUROP. OAK, CLEAR LACQUERED

FK01 KARNAK STUHL / SIDE CHAIR
DESIGN: FERDINAND KRAMER, 1995
EUROP. EICHE, KLAR LACKIERT / EUROP. OAK, CLEAR LACQUERED
TEXTIL GEFLECHT, LEINEN / TEXTILE WEAVE LINEN

