

TA26 KANAME OVAL



TISCH / TABLE
DESIGN: PHILIPP MAINZER, 2025

Der von Philipp Mainzer entworfene Tisch KANAME trägt seinen japanischen Namen, der „Drehpunkt“ oder „Mittelpunkt“ bedeutet, nicht ohne Grund – er fungiert als zentrales, verbindendes Element in jedem Raum. Gefertigt aus massiver europäischer Eiche, besticht KANAME durch sein charakteristisches Fuß-Detail, das nicht nur strukturelle Stabilität verleiht, sondern auch eine subtile, elegante Ästhetik unterstreicht. Erhältlich in runder, ovaler und rechteckiger Form, fügt sich der Tisch mühelos in unterschiedlichste Umgebungen ein. Die Auswahl an massiver Eiche naturbelassen, schokoladenbraun oder dunkelbraun gebeizt und lackiert betont die natürliche Maserung des Holzes und verleiht dem zeitlosen Design eine raffinierte, anspruchsvolle Tiefe. /

Table KANAME, designed by Philipp Mainzer, draws inspiration from its Japanese name, meaning „pivot“ or „vital point,“ symbolizing its role as a central, unifying element in any space. Crafted from solid European oak, it features a distinctive pivot-leg detail that provides both structural support and a subtle, elegant aesthetic, emphasizing balance and stability. Available in round, oval, and rectangular shapes, KANAME adapts seamlessly to various settings. It is offered in solid natural oak, chocolate brown, or dark brown stained, lacquered finishes, highlighting the wood's natural grain while adding a refined, sophisticated depth to its timeless design.



TA26 KANAME OVAL



TISCH / TABLE
DESIGN: PHILIPP MAINZER, 2025

DETAILS / DETAILS

- Stärke der Tischplatte 40mm
- Stärke des Untergestells 60mm
- Asymmetrisches Untergestell

- Thickness of the table top 40 mm
- Thickness of the table base 60mm
- Asymmetrical table base

MASSE / MEASUREMENTS

LÄNGE / LENGTH

2300MM (90 1/2 INCH)
2700MM (106 1/4 INCH)
3300MM (130 INCH)

TIEFE / DEPTH

1200MM (47 1/4 INCH)

HÖHE / HEIGHT

750MM (29 1/2 INCH)

MATERIAL OBERFLÄCHE / MATERIAL FINISH



EUROPÄISCHE EICHE, GEÖLT /
EUROPEAN OAK, OILED



EUROPÄISCHE EICHE, KLAR LACKIERT /
EUROPEAN OAK, CLEAR LACQUERED



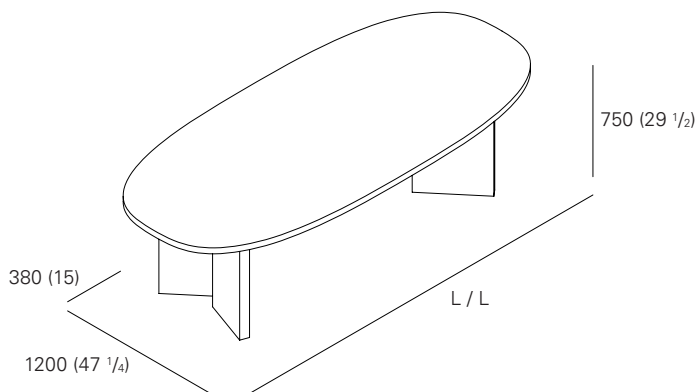
EUROPÄISCHE EICHE, WEISS PIGMENTIERT, LACKIERT /
EUROPEAN OAK, WHITE PIGMENTED, LACQUERED



EUROP. EICHE, SCHOKOLADENBRAUN GEBEIZT, LACKIERT /
EUROP. OAK, CHOCOLATE BROWN STAINED, LACQUERED



EUROP. EICHE, DUNKELBRAUN GEBEIZT, LACKIERT /
EUROP. OAK, DARK BROWN STAINED, LACQUERED



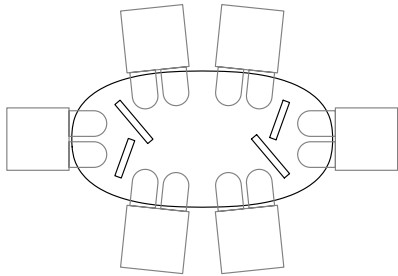
TA26 KANAME OVAL



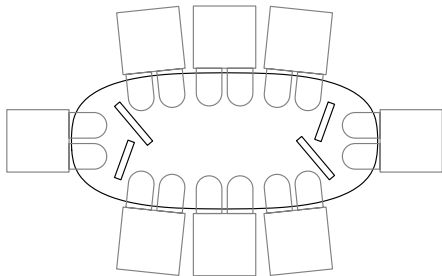
TISCH / TABLE
DESIGN: PHILIPP MAINZER, 2025

SITZKONFIGURATIONEN / SEATING CONFIGURATION

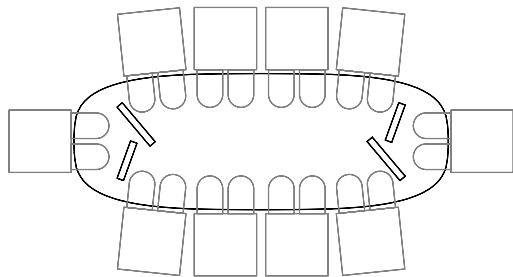
LÄNGE / LENGTH 2300 (90 1/2 INCH)



LÄNGE / LENGTH 2700 (106 1/4 INCH)



LÄNGE / LENGTH 3300 (130 7/8 INCH)



TA26 KANAME OVAL TISCH / TABLE
DESIGN: PHILIPP MAINZER, 2025
EUROP. EICHE, KLAR LACKIERT / EUROP. OAK, CLEAR LACQUERED

RH01 STUTTGART STUHL / CHAIR
DESIGN: RICHARD HERRE, 1926
EUROP. EICHE, KLAR LACKIERT / EUROP. OAK, CLEAR LACQUERED

