

CT13 KANAME



COUCHTISCH / COFFEE TABLE
DESIGN: PHILIPP MAINZER, 2025

Der Couchtisch KANAME ist ein elegantes, skulpturales Möbelstück aus massiver europäischer Eiche. Seine stilvoll im Winkel zueinander angeordneten Beine schaffen faszinierende Blickwinkel und Perspektiven, während sie zugleich für Stabilität und visuelle Ausgewogenheit sorgen. Der runde Tisch ist in den Ausführungen naturbelassene Eiche, schokoladenbraun oder dunkelbraun gebeizt und lackiert erhältlich. Die natürliche Maserung des Holzes wird durch das raffinierte Design kunstvoll hervorgehoben. /

Coffee table KANAME is an elegant sculptural centrepiece, crafted from solid European oak. Its pivot-leg detail offers intriguing viewpoints and perspectives while ensuring stability and style. Available in a round shape, it's offered in natural oak, chocolate brown, or dark brown stained, lacquered finishes, enhancing the wood's grain with a refined design.



CT13 KANAME



COUCHTISCH / COFFEE TABLE
DESIGN: PHILIPP MAINZER, 2025

DETAILS / DETAILS

- Stärke der Tischplatte 30mm
- Stärke des Untergestells 50mm

- Thickness of the table top 30mm
- Thickness of the table base 50mm

DURCHMESSER / DIAMETER

LÄNGE / LENGTH

900MM (35 1/2 INCH)

HÖHE / HEIGHT

350MM (13 3/4 INCH)

MATERIAL OBERFLÄCHE / MATERIAL FINISH



EUROPÄISCHE EICHE, GEÖLT /
EUROPEAN OAK, OILED



EUROPÄISCHE EICHE, KLAR LACKIERT /
EUROPEAN OAK, CLEAR LACQUERED



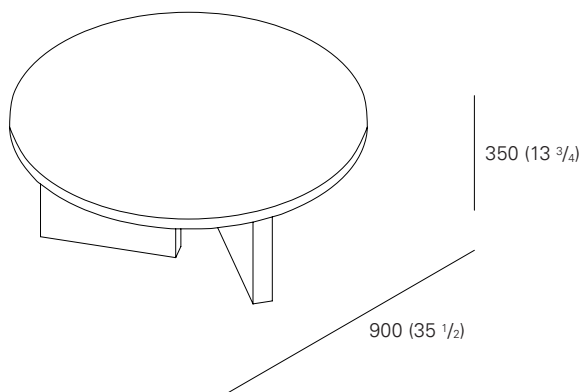
EUROPÄISCHE EICHE, WEISS PIGMENTIERT, LACKIERT /
EUROPEAN OAK, WHITE PIGMENTED, LACQUERED



EUROP. EICHE, SCHOKOLADENBRAUN GEBEIZT, LACKIERT /
EUROP. OAK, CHOCOLATE BROWN STAINED, LACQUERED



EUROP. EICHE, DUNKELBRAUN GEBEIZT, LACKIERT /
EUROP. OAK, DARK BROWN STAINED, LACQUERED





SF06 KERMAN SOFA / SOFA
DESIGN: PHILIPP MAINZER, FARAH EBRAHIMI, 2016 / 2025
STOFF / FABRIC: JAMU JUNGLE, SONGBIRD 5

SF06 KERMAN POUF / POUF
DESIGN: PHILIPP MAINZER, FARAH EBRAHIMI, 2016 / 2025
STOFF / FABRIC: LOUPO, BLACK

CT13 KANAME COUCHTISCH / COFFEE TABLE
DESIGN: PHILIPP MAINZER, 2025
EUROP. EICHE, SCHOKOLADENBRAUN GEBEIZT, LACKIERT /
EUROP. OAK, CHOCOLATE BROWN STAINED, LACQUERED

SF06 KERMAN SESSEL / ARMCHAIR
DESIGN: PHILIPP MAINZER, FARAH EBRAHIMI, 2016 / 2025
STOFF / FABRIC: ORSETTO, 01/2

CT13 KANAME COUCHTISCH / COFFEE TABLE
DESIGN: PHILIPP MAINZER, 2025
EUROP. EICHE, KLAR LACKIERT / EUROP. OAK, CLEAR LACQUERED

DT05 ALDE SESSEL / LOUNGE CHAIR
DESIGN: DAVID THULSTRUP, 2025
EUROP. EICHE, KLAR LACKIERT / EUROP. OAK, CLEAR LACQUERED
ZADE, SAGE 930



SF06 KERMAN SOFA / SOFA
DESIGN: PHILIPP MAINZER, FARAH EBRAHIMI, 2016 / 2025
STOFF / FABRIC: INNOCENCE, NOIR 4869 08 99

CT13 KANAME COUCHTISCH / COFFEE TABLE
DESIGN: PHILIPP MAINZER, 2025
EUROP. EICHE, SCHOKOLADENBRAUN GEBEIZT, LACKIERT /
EUROP. OAK, CHOCOLATE BROWN STAINED, LACQUERED

SF06 KERMAN POUF / POUF
DESIGN: PHILIPP MAINZER, FARAH EBRAHIMI, 2016 / 2025
STOFF / FABRIC: FIFTIES, NEIGE PUDREE

